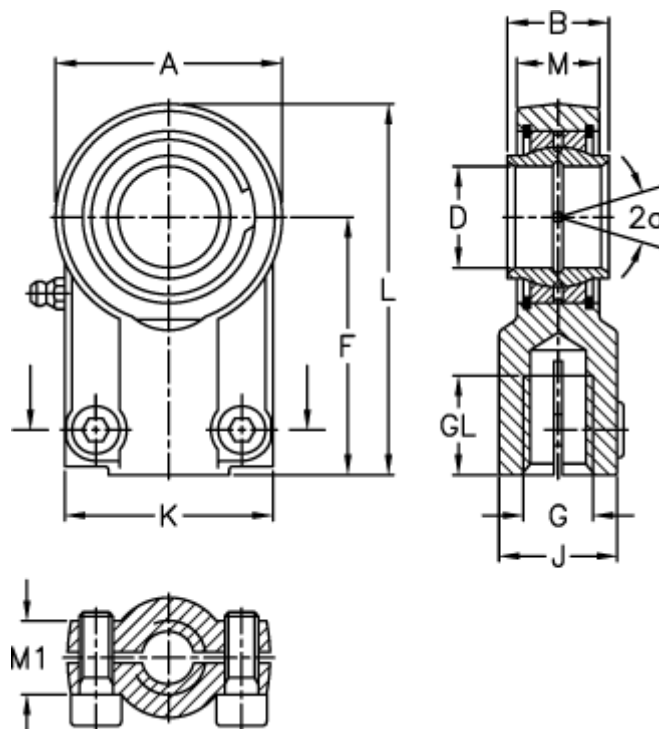


Varenummer: 03551125

Beskrivelse: Fluro hydraulik ledhoved FPR 125CE

## Mål



A	= 263.5	J	= 135
a (grader)	= 4	K	= 200
B	= 125	L	= 405.7
D	= 125	M	= 103
Dynamisk belastning C (kN)	= 950	M1	= 72
F	= 260	Moment (Nm)	= 710
g	= M100x3	Statisk belastning C0 (kN)	= 1430
GL	= 113	Vægt	= 46400